



Istruzioni borse per BMW[®] R-18
Bags for BMW[®] R-18 installation guide

Sommario/Contents

- 3 | INTRO**
 - Compatibilità
 - Raccomandazioni

- 4 | MONTAGGIO**
 - Montaggio borsa fissa
 - Montaggio sgancio rapido

- 6 | CURA DEL CUOIO**
 - Raccomandazioni
 - Trattamento Regolare
 - Trattamento Intensivo

- 7 | INTRO**
 - Compatibility
 - Recommendations

- 8 | INSTALLATION**
 - Fixed system installation
 - Detachable system installation

- 10 | LEATHER CARE**
 - Recommendations
 - Regular treatment
 - Intensive treatment

COMPATIBILITÀ

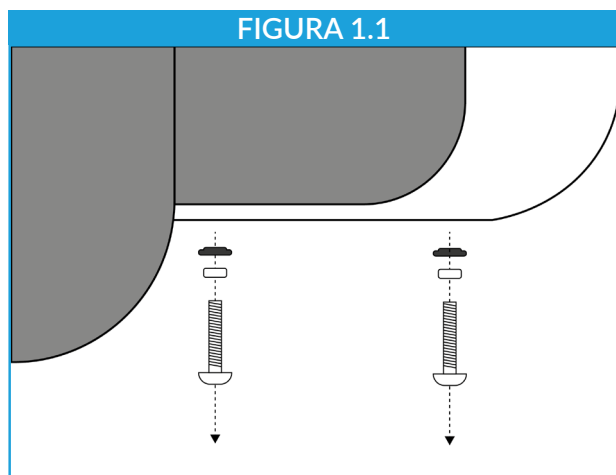
Istruzioni di montaggio delle borse Berlin, Bremen, Dresden, Roll Dresden, Hamburg, Munich e Stuttgart su modelli BMW® R-18®, R-18 Classic®.

RACCOMANDAZIONI

Se non si dispone della giusta esperienza con questo tipo di lavori meccanici è consigliato recarsi in un'officina BMW® o dal proprio meccanico di fiducia.

MONTAGGIO BORSA FISSA

Rimuovere i bulloni originali presenti sul fender come illustrato in figura 1.1

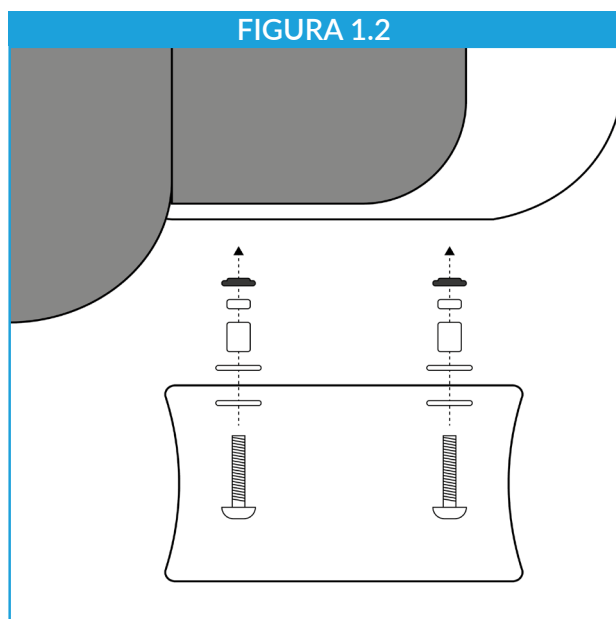


Video del processo di montaggio disponibile sul nostro canale YouTube. Clicca sul link o scansiona il QRCode.

[VIDEO DI MONTAGGIO](#)



Assicurare la borsa al fender della moto come illustrato in figura 1.2

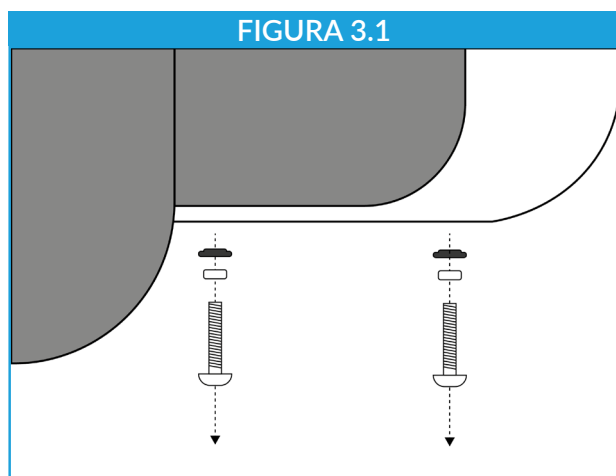


NOTE

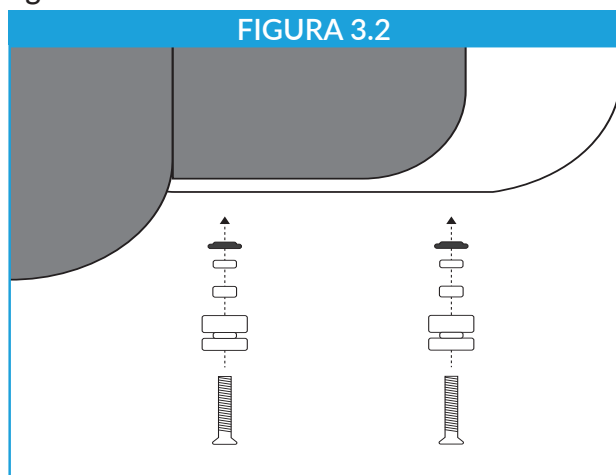
- La procedura di montaggio su lato sinistro e su lato destro sono identiche.
- Per i bulloni forniti in dotazione è necessaria una chiave T40.

MONTAGGIO BORSA A SGANCIO RAPIDO

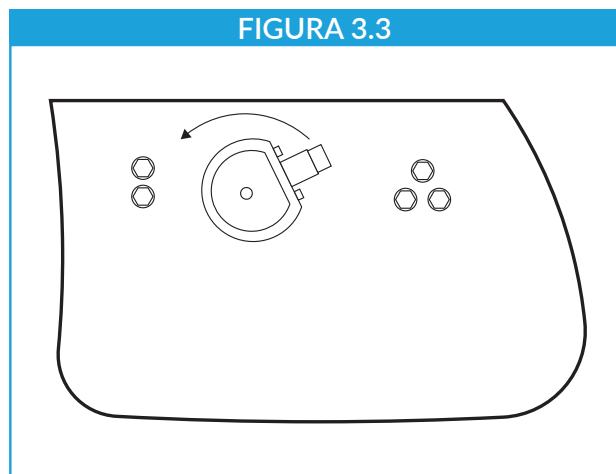
Rimuovere i bulloni originali presenti sul fender come illustrato in figura 3.1



Applicare le bocche del sistema a sgancio rapido al fender della moto come illustrato in figura 3.2

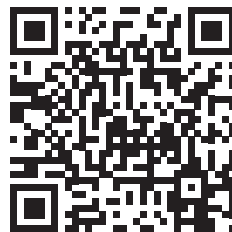


Ruotare la serratura del sistema a sgancio rapido come illustrato in figura 3.3



Video del processo di montaggio disponibile sul nostro canale YouTube. Clicca sul link o scansiona il QRCode.

[VIDEO DI MONTAGGIO](#)



NOTE

- La procedura di montaggio su lato sinistro e su lato destro sono identiche.
- Per i bulloni forniti in dotazione è necessaria una chiave T45.

RACCOMANDAZIONI

Per far sì che la tua borsa, sella o accessorio in cuoio duri per sempre, sono necessarie due cose:

- Che l'installazione sia effettuata a regola d'arte.
- Che si attui un trattamento rivitalizzante atto a ridare vita e colore al cuoio. Generalmente consigliamo di effettuare questo trattamento rivitalizzante per cuoio almeno una volta ogni 3 mesi. Si consiglia, inoltre, di trattare il cuoio al ritorno da ogni viaggio importante e in caso di prolungata esposizione alla pioggia e/o al sole. Questo tipo di trattamento è di vitale importanza per le borse nuove in quanto aiuta il cuoio conciato al vegetale a mantenere idrorepellenza, colore e lucentezza.

TRATTAMENTO REGOLARE

Il trattamento è composto da quattro passaggi:

- Pulire la superficie della borsa con un panno inumidito con acqua calda
- Aspettare che la superficie della borsa si asciughi.
- Applicare grasso, olio o crema rivitalizzante, indispensabili a ripristinare idrorepellenza, colore e morbidezza del cuoio. Distribuire una generosa quantità di olio su tutta la superficie della borsa aiutandosi con una spugnetta (attenzione solo a non utilizzare spugnette ruvide).
- Attendere che il prodotto per la cura del cuoio utilizzato si asciughi.

TRATTAMENTO INTENSIVO

Nel caso in cui si necessiti di restituire forma e colore originari alla borsa, è necessario un trattamento rivitalizzante più intensivo:

- Stendere il telo in plastica sulla superficie di lavoro.
- Riempire la bacinella a vostra disposizione con acqua calda. Fate ben attenzione che l'acqua non sia bollente poiché l'alta temperatura del liquido potrebbe danneggiare il cuoio della vostra borsa.
- Immergere completamente la borsa spingendone i lembi sott'acqua, oppure bagnare ripetutamente tutta la superficie con una spugna.
- Quando il cuoio si sarà ammorbidito, estrarre la borsa dall'acqua e cominciare a riempirla con buste di plastica (o pluriball). Una volta ben riempita e chiusa la borsa, applicare una leggera pressione sulle difformità sino a ripristinarne la forma originaria. Il cuoio tende ad assumere la forma dei corpi che riveste.
- A questo punto è necessario lasciar asciugare la borsa ed attendere che il cuoio torni rigido.
- Applicare quindi grasso, olio o crema rivitalizzante, indispensabili a ripristinare idrorepellenza, colore e morbidezza del cuoio. Distribuire una generosa quantità di olio su tutta la superficie della borsa aiutandosi con una spugnetta (attenzione solo a non utilizzare spugnette ruvide).
- Attendere che il prodotto per la cura del cuoio utilizzato si asciughi.

COMPATIBILITY

Berlin, Bremen, Dresden, Roll Dresden, Hamburg, Munich and Stuttgart installation guide on BMW® R-18®, and R-18 Classic® models.

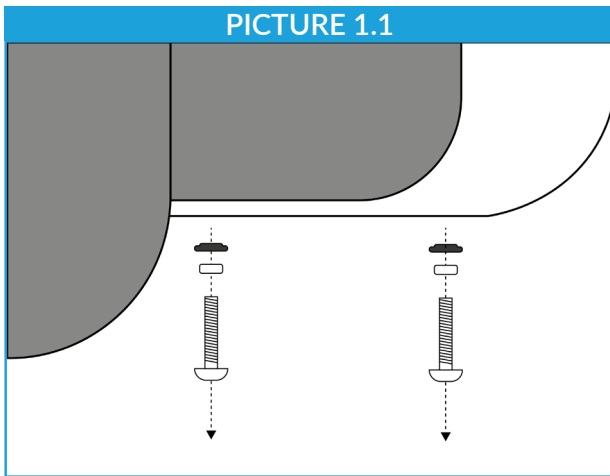
RECCOMANDATIONS

If not accustomed to this kind of mechanical practice, please go to a BMW® dealer or call a professional.

Installation

FIXED SYSTEM INSTALLATION ON MOTORCYCLE LEFT AND RIGHT SIDE

Remove original fender bolts as illustrated in picture 1.1

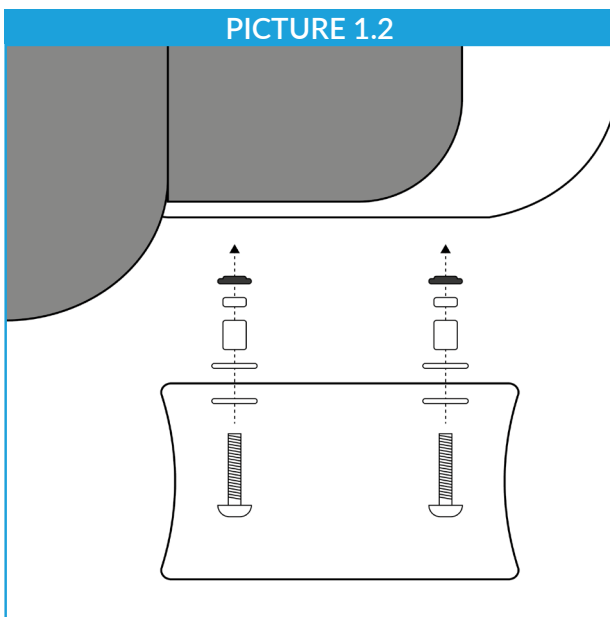


Installation video available on Ends Cuoio
YouTube Channel.
Click on the link or scan the QRCode.

[INSTALLATION VIDEO](#)



Secure the bag to the motorcycle fender as illustrated in picture 1.2



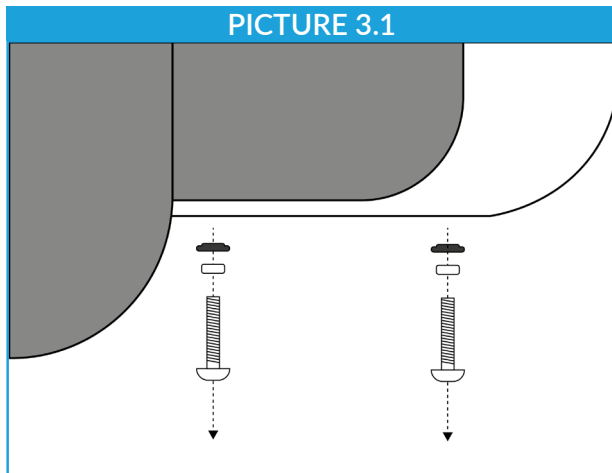
NOTE

- Installation process for left and right side is exactly identical.
- The bolts included in the bag installation kit require a T40 key.

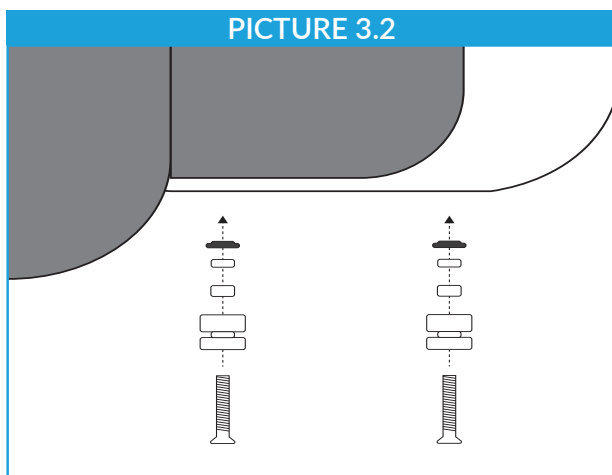
Installation

DETACHABLE SYSTEM INSTALLATION ON MOTORCYCLE LEFT AND RIGHT SIDE

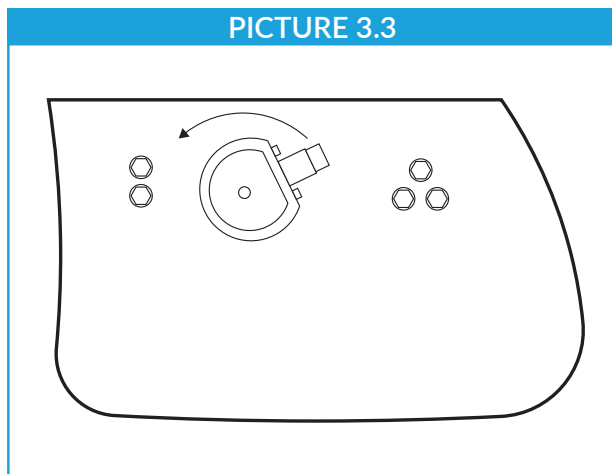
Remove original fender bolts as illustrated in picture 3.1



Install the detachable system bolts and bushings as illustrated in picture 3.2

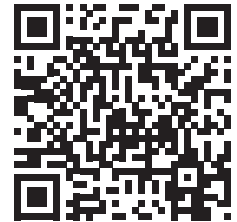


Rotate the locking mechanism as illustrated in picture 3.3



Installation video available on Ends Cuoio YouTube Channel.
Click on the link or scan the QRCode.

[INSTALLATION VIDEO](#)



NOTE

- Installation process for left and right side is exactly identical.
- The bolts included in the bag installation kit require a T45 key.

RECCOMANDATIONS

In order to make your saddle bag, seat, or leather accessory last forever, you need to make sure of two things:

- That it has been correctly installed.
- Make sure to keep your leather treated and moistured. Generally, during riding season, we recommend to take care of your bags with a leather revitalizing treatment once every three months. However, especially during the winter and in the summer, we advice to treat your leather bag after every long trip. Is also very important for your saddlebag to get treated right after riding in the rain. It is very important to treat new saddlebags; this kind of treatment keeps the bag water resistant, prevents color from fading, and keeps leather moistured.

REGULAR TREATMENT

The treatment consist in four steps:

- Wipe the dirt off the saddlebag by using a wet cloth. Please remember that warm water helps to remove dirt; do not try to scratch dirt off.
- Let it dry.
- Apply our revitalizing oil. Pour some product on a sponge (please remember that is crucial to avoid rough sponges) and spread it on the saddlebag surface; the area must be moist so, every time it starts to feel dry, pour some more product on the sponge. Make sure to completely moisturize the whole bag. This is a crucial point to help your saddlebag last in time, and to restore its water repellency.
- Let it dry and then use a cloth to gently remove the patina

INTENSIVE TREATMENT

An intensive revitalizing treatment is needed when a saddlebag needs to get its original shape and color back:

- Make sure to work on a waterproof surface, a plastic table cloth will be fine, because all the liquid materials could fall on the working surface.
- Fill the bucket with warm water. Water temperature is very important, it must not be too warm because it could damage the leather of your bag. A temperature that is good for your hands, will be good for your saddlebag as well.
- Completely submerge the bag in the bucket.
- When the leather feels soft and ductile, pull it out the water and fill it with bubble wrap. It is very important to fill it well: plastic needs to completely fill the bag, allowing you - once the bag is close - to reshape the bag applying a gentle pressure on the areas that need to be reshaped.
- Let the saddlebag dry. This allows leather to restore its original consistency.
- Apply our revitalizing oil. Pour some product on a sponge (please remember that is crucial to avoid rough sponges) and spread it on the saddlebag surface; the area must be moist so, every time it starts to feel dry, pour some more product on the sponge. Make sure to completely moisturize the whole bag. This is a crucial point to help your saddlebag last in time, and to restore its water repellency.
- Wait for the leather care product to dry.



Via Casilina, Km 51
00034 Colferro, Roma
+39.0697236040
+39.3398834744
info@endscuoio.com

www.endscuoio.com

